



Axial fan with direct drive

AM-AL

ALC

Axial fan with belt drive

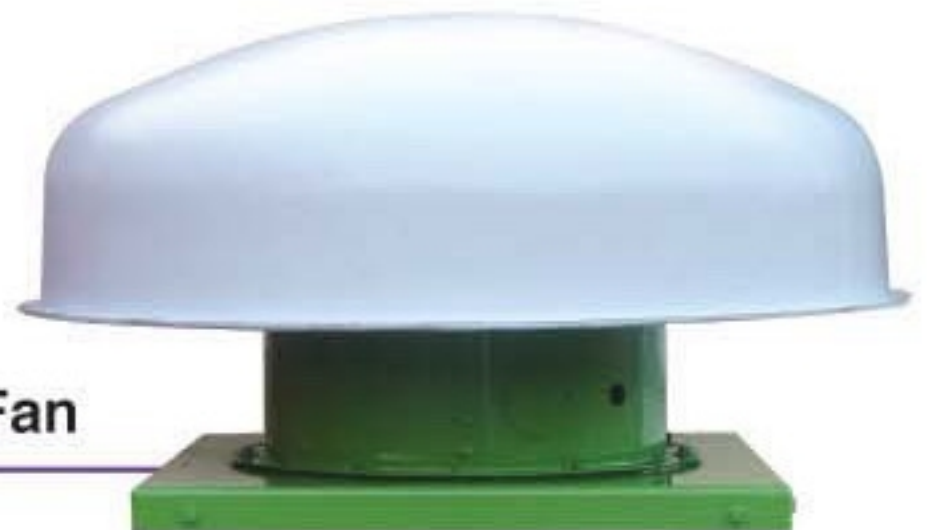


Plate Fan

PL

RF

Roof Fan





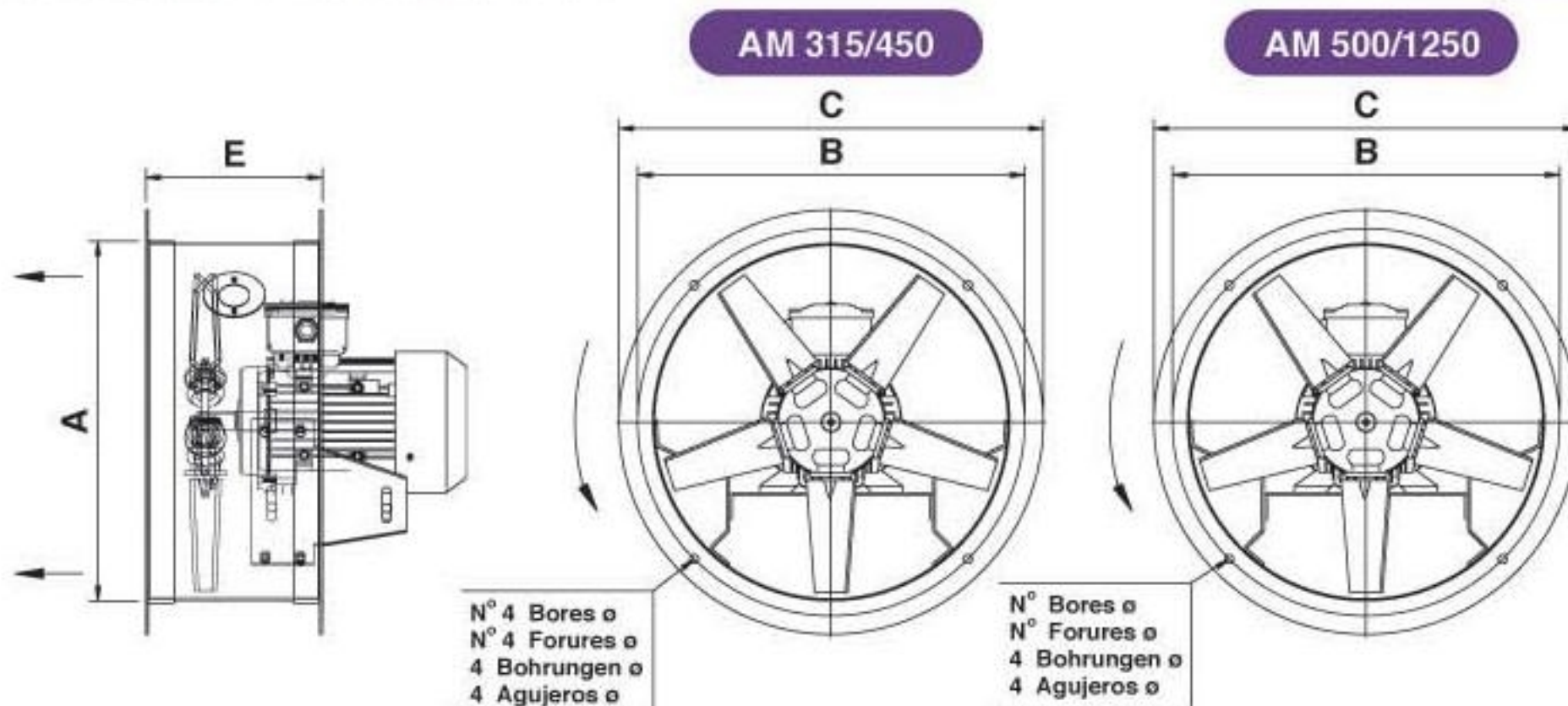
Tipo / type / typ / Tipo	Ventilatore	n.	Fan	static pressure mmH ₂ O																														
				kW	min. ⁻¹	Lp	Volume m ³ /min																											
							dB/A																											
AL-AM 315/B	0.37	2800	75																															
AL-AM 355/B	0.75	2800	80																															
AL-AM 400/B	1.10	2800	83																															
AL-AM 450/B	2.20	2800	85																															
AL-AM 500/B	3.00	2800	88																															
AL-AM 560/B	4.00	2800	90																															
AL-AM 630/E	5.50	2800	91																															
AL-AM 630/F	11.00	2800	92																															
AL-AM 630/G	15.00	2800	93																															
AL-AM 315/A	0.18	1360	54	43	42	40	37	33																										
AL-AM 355/A	0.18	1360	58	57	55	53	50	46	37																									
AL-AM 400/A	0.37	1380	60	66	66	64	62	59	55	52	49	46																						
AL-AM 450/A	0.75	1400	64																															
AL-AM 500/A	1.10	1400	68																															
AL-AM 560/A	1.50	1400	71																															
AL-AM 630/B	1.50	1400	72																															
AL-AM 630/C	2.20	1420	74																															
AL-AM 630/D	3.00	1420	75																															
AL-AM 710/B	1.50	1400	76																															
AL-AM 710/C	2.20	1420	78																															
AL-AM 710/D	3.00	1420	78																															
AL-AM 710/E	4.00	1440	79																															
AL-AM 800/B	4.00	1440	81																															
AL-AM 800/C	5.50	1440	82																															
AL-AM 800/D	7.50	1440	82																															
AL-AM 900/C	5.50	1440	81																															
AL-AM 900/D	7.50	1440	83																															
AL-AM 1000/C	7.50	1440	84																															
AL-AM 1000/D	11.00	1460	85																															
AL-AM 1000/E	15.00	1470	87																															
AL-AM 1120/B	18.50	1470	86																															
AL-AM 1250/B	22.00	1480	87																															
AL-AM 1250/C	30.00	1480	89																															
AL-AM 1250/D	37.00	1480	90																															
AL-AM 630/A	0.55	900	69	202	196	190	183	170	157	143																								
AL-AM 710/A	0.75	910	67	238	235	231	226	212	193	168	138																							
AL-AM 800/A	1.10	910	69																															
AL-AM 900/A	1.50	940	70																															
AL-AM 900/B	2.20	940	72																															
AL-AM 1000/A	3.00	960	74																															
AL-AM 1000/B	4.00	960	76																															
AL-AM 1120/A	5.50	960	77																															
AL-AM 1250/A	7.50	970	79																															

Tipo / type / typ / Tipo	kW Inst.	Fan Speed	Lp dB/A	Static Pressure mmH ₂ O																							
				4	5	6	8	10	12	14	16	18	22	26	35	40	45	50	55	60	65	70					
				Air Volume m ³ /min																							
ALC 400	0.37	1400	75	81	83		75	68																			
	0.75	1600	77	106	108		102	96	90	82																	
	1.1	1800	78	110			107	103	99	94	88	82															
	1.5	2000	79				107	103	99	94	88	82	67														
	2.2	2250	80					136	134	132	129	125	118	108													
	3	2500	81								152	150	148	145	140	133	113										
	4	2800	83											151	150	146	142	129	121	111							
ALC 500	0.75	1250	77	140	143		132	123	112																		
	1.1	1400	78	161	164		155	148	140	131	120																
	1.5	1600	79	188	190	40	184	179	173	166	159	151															
	2.2	1800	80			53	211	207	203	198	192	186	172	156													
	3	2000	81			94		262	260	256	252	247	235	220	176												
	4	2250	83						296	294	291	287	279	269	239	218											
	5.5	2500	84								330	328	325	320	313	291	277	260	240								
ALC 630	1.1	1000	78	235	239		223	209	191	171																	
	1.5	1120	79	240	243		233	224	213	201	186	171															
	2.2	1250	80	272			267	260	252	243	232	221	193														
	3	1400	81				340	334	328	320	311	301	278	250													
	4	1600	82					349	344	339	333	327	313	297	256												
	5.5	1800	84							441	436	431	426	414	400	363	339	312									
	11	2000	85									486	483	474	464	436	417	396	373	347							
ALC 710	1.1	900	75	284	292		266	245	220	191																	
	1.5	1000	76	326	332		312	295	276	254	229	203															
	2.2	1120	78	373			362	349	335	318	300	280	234														
	3	1250	80	423			414	404	393	380	366	350	316	276													
	4	1400	81				472	464	455	445	434	423	397	367													
	7.5	1600	82					541	534	527	519	510	491	469	412	375											
	11	1800	83								604	598	592	577	560	517	489	459	426								
ALC 800	2.2	900	78	422	429		407	389	369	347	323																
	3	1000	79	425	429		416	405	391	374	355	334	285														
	4	1120	80	481			475	466	456	444	431	416	380	338													
	7.5	1250	81				604	594	584	573	561	549	521	491	410												
	11	1400	82					676	668	659	650	640	618	594	532	493											
	15	1600	84						688	684	679	673	661	646	603	575	542	506	467								
	18.5	1800	85			196						773	769	760	749	719	698	675	650	622	591	558	523				
ALC 900	3	800	78	441	449	235	421	398	370	339	305																
	4	900	80	567	574	328	553	536	516	495	470	443	383														
	5.5	1000	82	638		367	627	613	598	581	562	542	496	442													
	7.5	1120	82				639	628	616	602	587	571	534	492	377												
	11	1250	84					795	786	776	764	752	726	695	613	560											
	15	1400	86						893	885	876	867	846	823	761	721	677	628									
	18.5	1600	86									914	907	891	873	826	795	762	726	687	645						
ALC 1000	4	710	81	585	606		571	544	513	478	440																
	5.5	800	82	686	695		667	646	622	596	567	535															
	7.5	900	83	784			769	752	733	713	691	667	614	553													
	11	1000	84				867	853	838	822	804	785	743	696	572												
	15	1250	86					956	947	938	928	917	894	869	803	762	716										
	18.5	1400	87							1073	1065	1057	1048	1030	1010	969	927	892	854	814							





Axial fan with direct drive



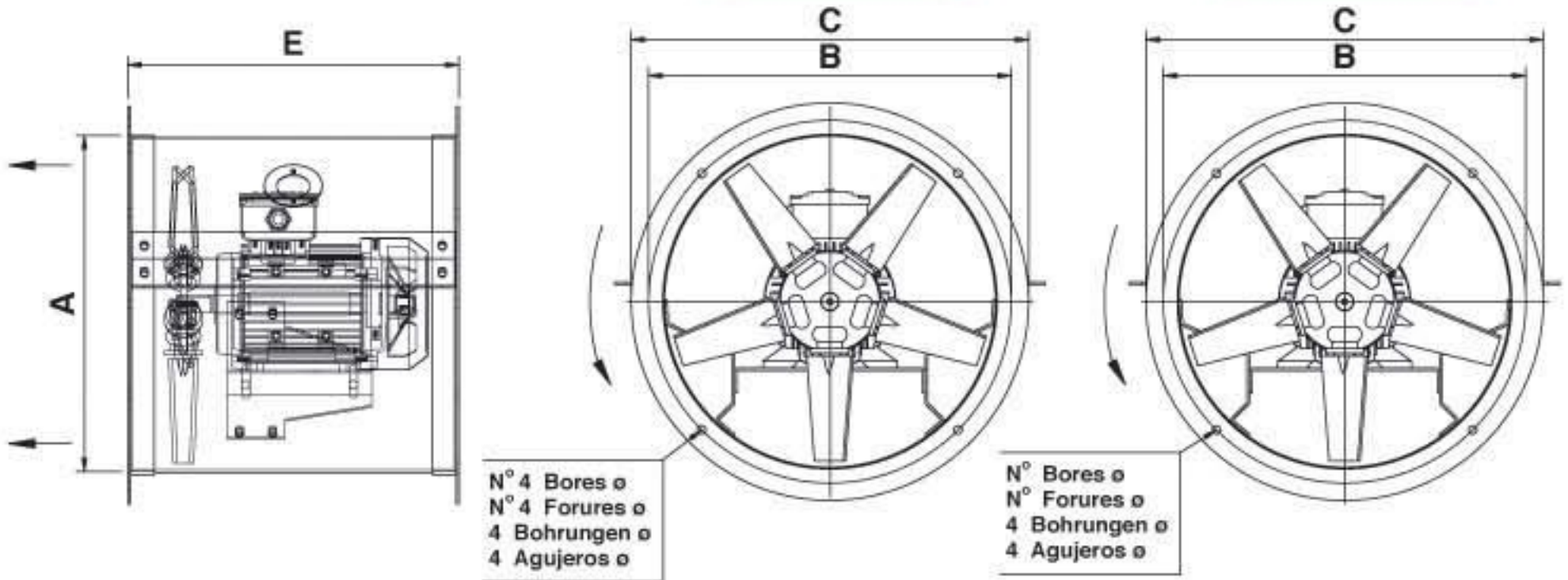
Tipo - Type - Typ - Tipo		mm							
Ventilatore Fan Ventilateur Ventilator Ventilador	Motore Motor Moteur Motor Motor	kw	n. min. ⁻¹	A	B	C	E	N.	Ø
AM 315/A	63 2-4	0.18	1360	315	356	395	200	4	10
AM 315/B	71 1-2	0.37	2800						
AM 355/A	63 2-4	0.18	1360	355	395	435	200	4	10
AM 355/B	80 1-2	0.75	2800						
AM 400/A	72 2-4	0.37	1380	400	438	480	200	4	10
AM 400/B	80 2-2	1.10	2800						
AM 450/A	80 2-4	0.75	1400	450	487	530	200	4	10
AM 450/B	90 L-2	2.20	2800						
AM 500/A	90 S-4	1.10	1400	500	541	580	236	8	10
AM 500/B	100 L-2	3.00	2800						
AM 560/A	90 L-4	1.50	1400	560	605	640	236	8	12
AM 560/B	112 M-2	4.00	2800						
AM 630/A	80 2-6	0.55	900	630	674	720	236	8	12
AM 630/B	90 L-4	1.50	1400						
AM 630/C	100 L1-4	2.20	1420						
AM 630/D	100 L2-4	3.00	1420						
AM 630/E	132 S1-2	5.50	2800						
AM 630/F	160 M1-2	11.00	2800						
AM 630/G	160 M2-2	15.00	2800						
AM 710/A	90 S-6	0.75	910						
AM 710/B	90 L-4	1.50	1400	710	751	800	300	8	12
AM 710/C	100 L1-4	2.20	1420						
AM 710/D	100 L2-4	3.00	1420						
AM 710/E	112 M-4	4.00	1440						
AM 800/A	90 L-6	1.10	910						
AM 800/B	112 M-4	4.00	1440	800	837	890	315	8	12
AM 800/C	132 S-4	5.50	1440						
AM 800/D	132 M-4	7.50	1440						
AM 900/A	100 L-6	1.50	940						
AM 900/B	112 M-6	2.20	940	900	944	1000	355	12	12
AM 900/C	132 S-4	5.50	1440						
AM 900/D	132 M-4	7.50	1440						
AM 1000/A	132 S-6	3.00	960						
AM 1000/B	132 M1-6	4.00	960	1000	1043	1110	400	12	12
AM 1000/C	132 M-4	7.50	1440						
AM 1000/D	160 M-4	11.00	1460						
AM 1000/E	160 L-4	15.00	1470						
AM 1120/A	132 M2-6	5.50	960						
AM 1120/B	180 M-4	18.50	1470	1120	1174	1240	450	24	12
AM 1250/A	160 M-6	7.50	970						
AM 1250/B	180 L-4	22.00	1480	1250	1311	1370	500	24	12
AM 1250/C	200 L-4	30.00	1480						
AM 1250/D	225 S-4	37.00	1480						

Axial fan with belt drive



AL 315/450

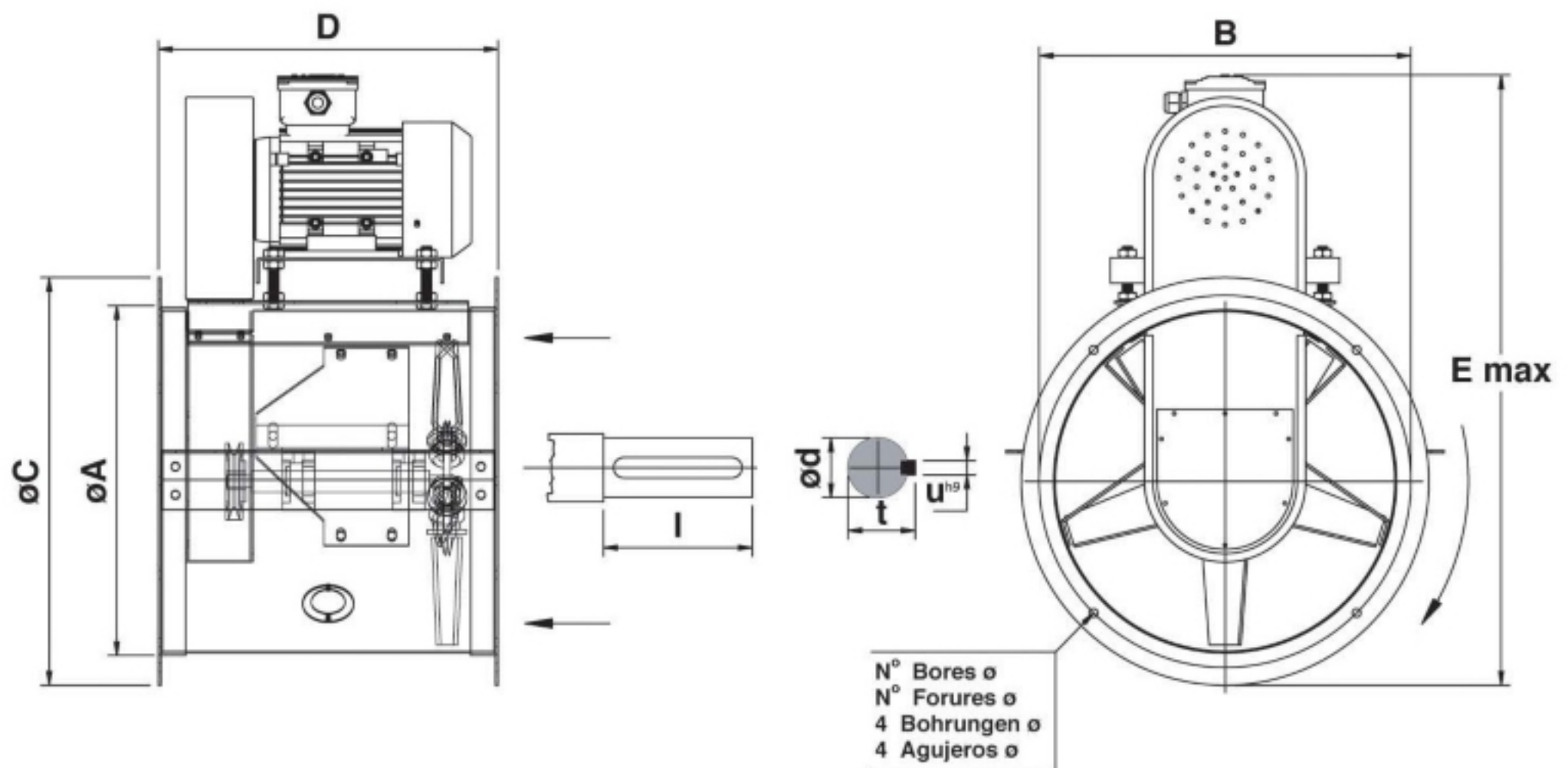
AL 500/1250



Tipo - Type - Typ - Tipo		mm							
Ventilatore Fan Ventilateur Ventilator Ventilador	Motore Motor Moteur Motor Motor	kw	n. min. ⁻¹	A	B	C	E	N.	Ø
AL 315/A	63 2-4	0.18	1360	315	356	395	315	4	10
AL 315/B	71 1-2	0.37	2800						
AL 355/A	63 2-4	0.18	1360	355	395	435	315	4	10
AL 355/B	80 1-2	0.75	2800						
AL 400/A	72 2-4	0.37	1380	400	438	480	400	4	10
AL 400/B	80 2-2	1.10	2800						
AL 450/A	80 2-4	0.75	1400	450	487	530	450	4	10
AL 450/B	90 L-2	2.20	2800						
AL 500/A	90 S-4	1.10	1400	500	541	580	500	8	10
AL 500/B	100 L-2	3.00	2800						
AL 560/A	90 L-4	1.50	1400	560	605	640	560	8	12
AL 560/B	112 M-2	4.00	2800						
AL 630/A	80 2-6	0.55	900	630	674	720	560	8	12
AL 630/B	90 L-4	1.50	1400						
AL 630/C	100 L1-4	2.20	1420						
AL 630/D	100 L2-4	3.00	1420						
AL 630/E	132 S1-2	5.50	2800						
AL 630/F	160 M1-2	11.00	2800						
AL 630/G	160 M2-2	15.00	2800						
AL 710/A	90 S-6	0.75	910						
AL 710/B	90 L-4	1.50	1400	710	751	800	630	8	12
AL 710/C	100 L1-4	2.20	1420						
AL 710/D	100 L2-4	3.00	1420						
AL 710/E	112 M-4	4.00	1440						
AL 800/A	90 L-6	1.10	910						
AL 800/B	112 M-4	4.00	1440	800	837	890	710	8	12
AL 800/C	132 S-4	5.50	1440						
AL 800/D	132 M-4	7.50	1440						
AL 900/A	100 L-6	1.50	940						
AL 900/B	112 M-6	2.20	940	900	944	1000	900	12	12
AL 900/C	132 S-4	5.50	1440						
AL 900/D	132 M-4	7.50	1440						
AL 1000/A	132 S-6	3.00	960						
AL 1000/B	132 M1-6	4.00	960	1000	1043	1110	900	12	12
AL 1000/C	132 M-4	7.50	1440						
AL 1000/D	160 M-4	11.00	1460						
AL 1000/E	160 L-4	15.00	1470						
AL 1120/A	132 M2-6	5.50	960						
AL 1120/B	180 M-4	18.50	1470	1120	1174	1240	900	24	12
AL 1250/A	160 M-6	7.50	970						
AL 1250/B	180 L-4	22.00	1480						
AL 1250/C	200 L-4	30.00	1480						
AL 1250/D	225 S-4	37.00	1480						

ALC Dimension

Axial fan with belt drive



Tipo - Type - Typ - Tipo		kw	n. min. ⁻¹	Motor							Estremità d' albero Shft extension Bout d' arbe Wellenma ÷ Extremos de árbol			
Ventilatore Fan Ventilateur Ventilator Ventilador	Motore Motor Moteur Motor Motor			A	B	C	D	E	N	Ø	d	l	t	u ^{mm}
ALc 400	71 2-4	0.37	1380	400	438	480	400	725	4	10	14 j6	30	16	5
	80 2-4	0.75	1400											
	90 S-4	1.10	1400											
	90 L-4	1.50	1400											
	100 L1-4	2.20	1420											
	100 L-2	3.00	2880											
	112 M-2	4.00	2890											
ALc 500	80 2-4	0.75	1400	500	541	580	500	870	8	10	24 j6	50	27	8
	90 S-4	1.10	1400											
	90 L-4	1.50	1400											
	100 L1-4	2.20	1420											
	100 L2-4	3.00	1420											
	112 M-4	4.00	1440											
	132 S1-2	5.50	2900											
ALc 630	90 S-4	1.10	1400	630	674	720	560	1015	8	12	24 j6	50	27	8
	90 L-4	1.50	1400											
	100 L1-4	2.20	1420											
	100 L2-4	3.00	1420											
	112 M-4	4.00	1440											
132 S-4	5.50	1440												
ALc 710	90 S-4	1.10	1400	710	751	800	630	1130	8	12	28 j6	60	31	8
	90 L-4	1.50	1400											
	100 L1-4	2.20	1420											
	100 L2-4	3.00	1420											
	112 M-4	4.00	1440											
	132 M-4	7.50	1440											
	160 M-4	11.00	1460											
ALc 800	100 L1-4	2.20	1420	800	837	890	710	1220	8	12	28 j6	60	31	8
	100 L2-4	3.00	1420											
	112 M-4	4.00	1440											
	132 M-4	7.50	1440											
	160 M-4	11.00	1460											
	160 L-4	15.00	1470											
	180 M-4	18.50	1480											
ALc 900	100 L2-4	3.00	1420	900	944	1000	900	1400	12	12	42 j6	110	45	12
	112 M-4	4.00	1440											
	132 S-4	5.50	1440											
	132 M-4	7.50	1440											
	160 M-4	11.00	1460											
	160 L-4	15.00	1470											
	180 M-4	18.50	1480											
ALc 1000	71 A4	4.00	1440	1000	1043	1110	900	1530	12	12	42 j6	110	45	12
	71 B4	5.50	1440											
	80 A4	7.50	1440											
	80 A2	11.00	1460											
	80 B2	15.00	1470											
	90 S2	18.50	1470											

PL Specification

Plate Fan

Tipo / type / typ / Tipo	kW inst.	Fan Speed	Lp dB/A	static pressure mmH ₂ O																										
				2	3	4	5	6	8	10	12	14	16	20	25	30	35	40	45	50	55	60	65	70	75	80	90	100	110	
				Volume m ³ /min																										
PL 315/B	0.37	2800	75											45	40	33	25	15												
PL 355/B	0.75	2800	80											64	62	57	51	43												
PL 400/B	1.10	2800	83												85	82	78	71	64	54										
PL 450/B	2.20	2800	85												128	127	124	121	116	109										
PL 500/B	3.00	2800	88												185	177	168	157	144	129										
PL 560/B	4.00	2800	90												209	205	201	196	192	186	181	175	168	161	154	146	138			
PL 630/E	5.50	2800	91												284	280	275	270	264	258	251	244	237	229	221	213	204	185	164	142
PL 630/F	11.00	2800	92													346	344	342	338	334	330	324	318	312	305	297	288	269	247	223
PL 630/G	15.00	2800	93														464	460	457	452	447	442	435	429	421	413	404	384	362	338
PL 315/A	0.18	1360	54	43	42	40	37	33																						
PL 355/A	0.18	1360	58	57	55	53	50	46	37																					
PL 400/A	0.37	1380	60	98	96	94	92	89	83	75																				
PL 450/A	0.75	1400	64				122	120	116	109	101	92	80																	
PL 500/A	1.10	1400	68				164	161	155	148	140	131	120																	
PL 560/A	1.50	1400	71				256	253	245	237	226	215	202	172																
PL 630/B	1.50	1400	72				277	274	266	256	245	233	219	186																
PL 630/C	2.20	1420	74						311	307	301	294	286	267	237	199														
PL 630/D	3.00	1420	75						323	318	312	305	298	281	255	225														
PL 710/B	1.50	1400	76						247	243	238	232	225	208	182	150														
PL 710/C	2.20	1420	78						341	337	332	325	317	298	268	230	185													
PL 710/D	3.00	1420	78						371	368	363	357	349	330	298	258	209													
PL 710/E	4.00	1440	79						461	454	447	439	430	409	378	340	297													
PL 800/B	4.00	1440	81						517	512	506	499	491	471	439	400	353	299												
PL 800/C	5.50	1440	82							570	566	560	554	537	511	479	440	395												
PL 800/D	7.50	1440	82							616	611	605	598	581	553	519	478	431												
PL 900/C	5.50	1440	81							574	569	563	557	542	519	493	462	427												
PL 900/D	7.50	1440	83								699	694	688	673	648	617	579	535	485											
PL 1000/C	7.50	1440	84								597	592	587	576	559	539	517	492	464	434	401									
PL 1000/D	11.00	1460	85								846	841	836	823	804	780	752	720	684	644	600									
PL 1000/E	15.00	1470	87								933	927	921	907	885	860	830	797	759	717										
PL 630/A	0.55	900	69		202	196	190	183	170	157	143																			
PL 710/A	0.75	910	67		238	235	231	226	212	193	168	138																		
PL 800/A	1.10	910	69			328	323	317	302	283	258	230	196																	
PL 900/A	1.50	940	70			367	363	358	347	333	317	298	276																	
PL 900/B	2.20	940	72				486	480	467	450	429	406	378	314																
PL 1000/A	3.00	960	74				487	483	474	463	449	433	414	369																
PL 1000/B	4.00	960	76				595	591	580	567	551	533	513	464																



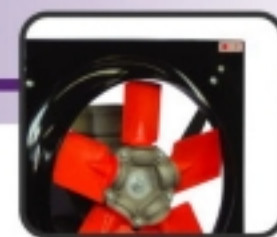
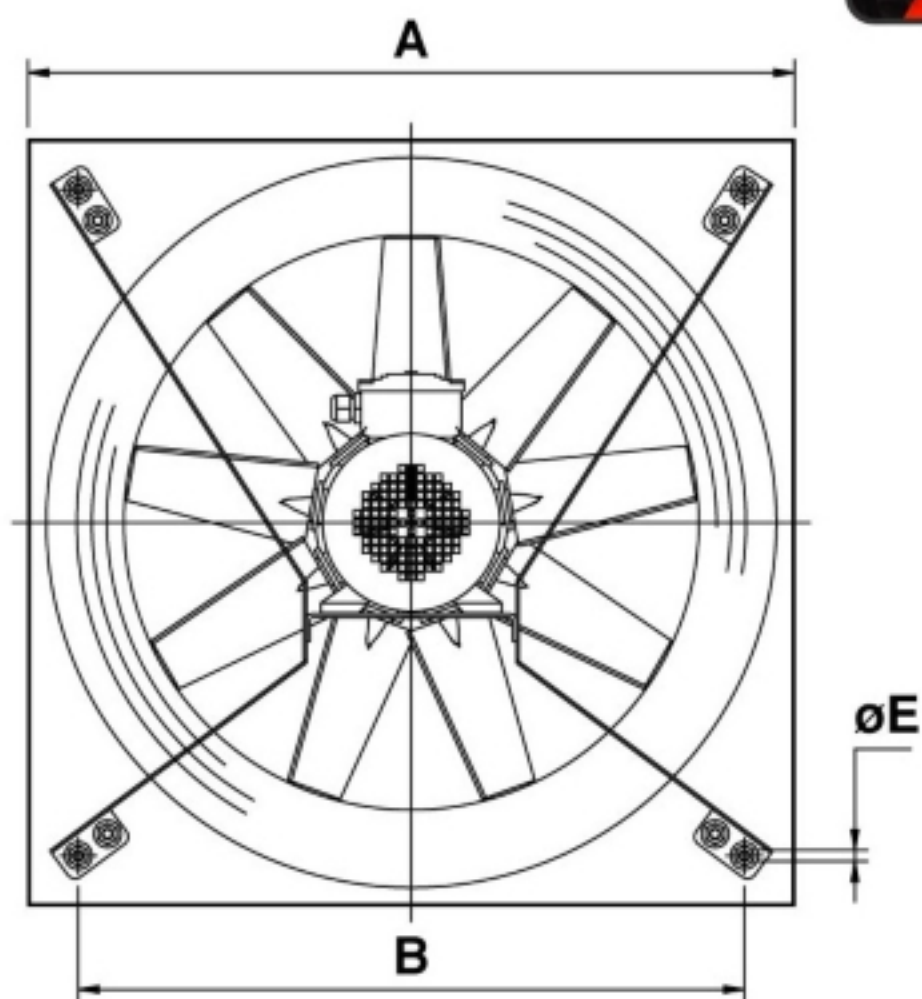
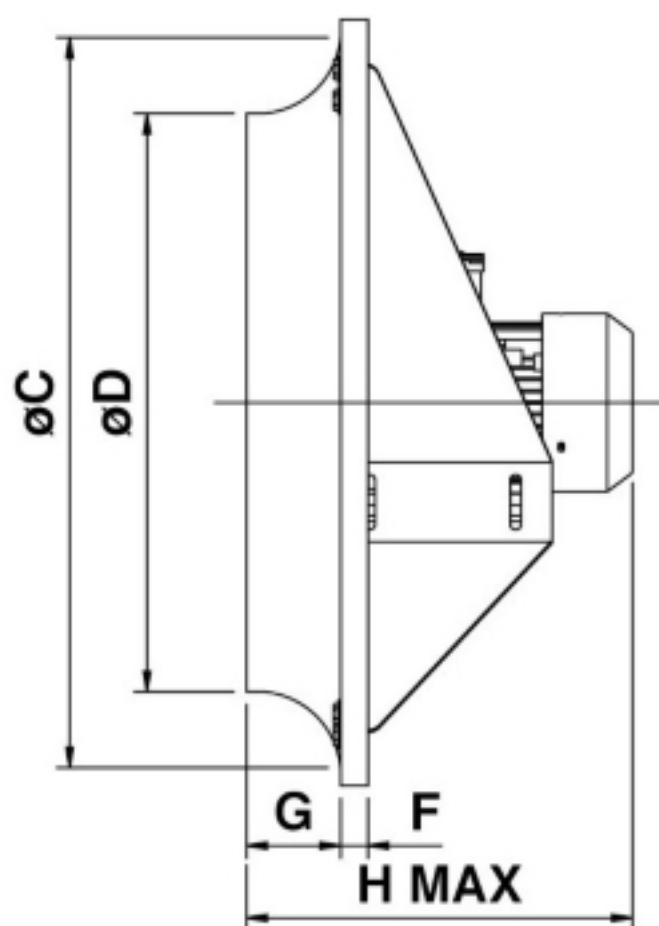


Plate Fan



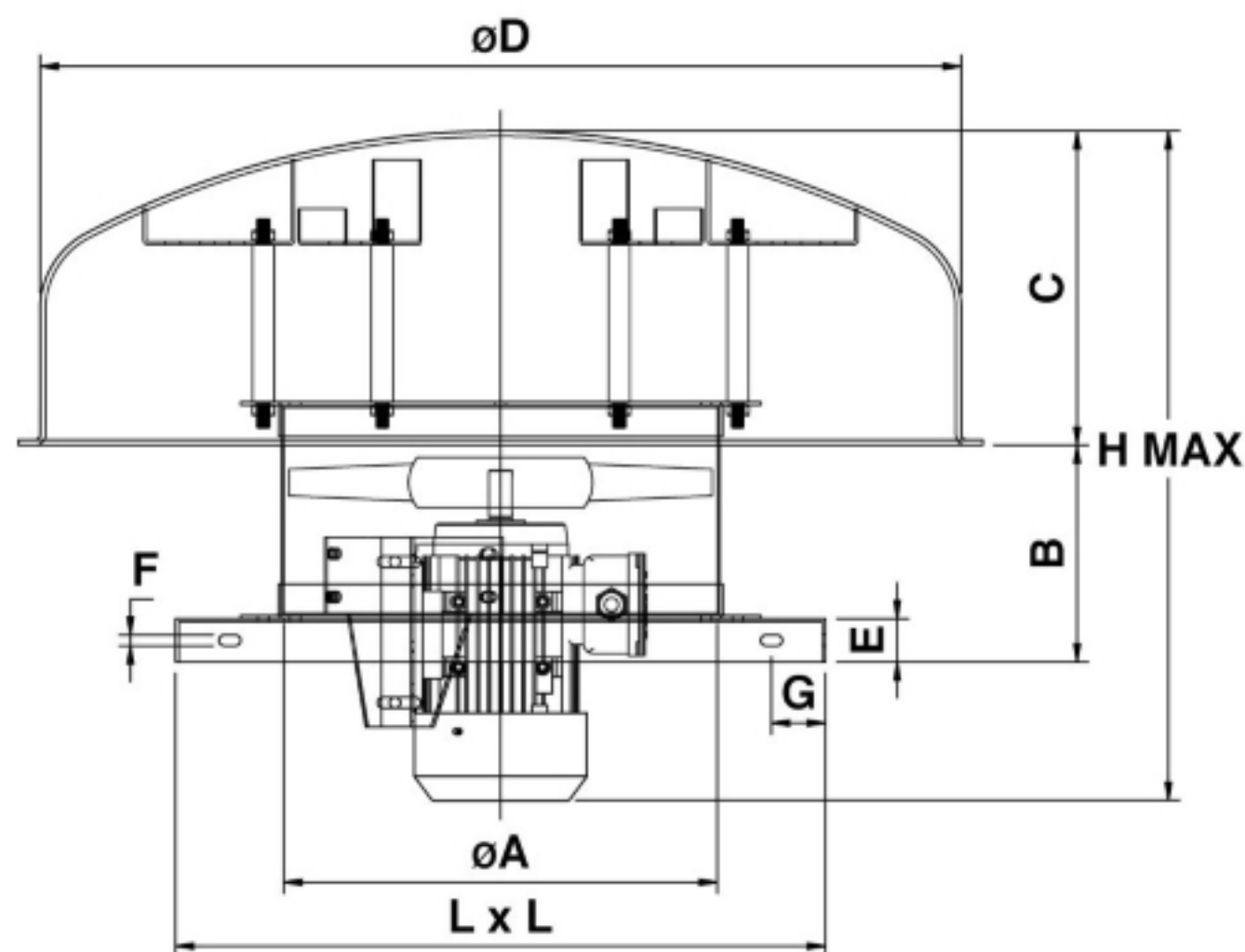
Tipo - Type - Typ - Tipo		kw	n. min. ⁻¹	mm							
Ventilatore Fan Ventilateur Ventilator Ventilador	Motore Motor Moteur Motor Motor			A	B	ØC	ØD	ØE	F	G	H
PL 315/A	63 2-4	0.18	1360	450	350	410	315	10	30	80	305
PL 315/B	71 1-2	0.37	2800								
PL 355/A	63 2-4	0.18	1360	500	400	460	355	10	30	80	330
PL 355/B	80 1-2	0.75	2800								
PL 400/A	72 2-4	0.37	1380	540	430	500	400	10	30	80	360
PL 400/B	80 2-2	1.10	2800								
PL 450/A	80 2-4	0.75	1400	600	490	560	450	10	30	90	410
PL 450/B	90 L-2	2.20	2800								
PL 500/A	90 S-4	1.10	1400	670	560	640	500	10	30	90	445
PL 500/B	100 L-2	3.00	2800								
PL 560/A	90 L-4	1.50	1400	740	630	710	560	12	30	90	460
PL 560/B	112 M-2	4.00	2800								
PL 630/A	80 2-6	0.55	900								
PL 630/B	90 L-4	1.50	1400								
PL 630/C	100 L1-4	2.20	1420								
PL 630/D	100 L2-4	3.00	1420	840	730	810	630	12	40	105	640
PL 630/E	132 S1-2	5.50	2800								
PL 630/F	160 M1-2	11.00	2800								
PL 630/G	160 M2-2	15.00	2800								
PL 710/A	90 S-6	0.75	910								
PL 710/B	90 L-4	1.50	1400								
PL 710/C	100 L1-4	2.20	1420	940	830	910	710	12	40	105	485
PL 710/D	100 L2-4	3.00	1420								
PL 710/E	112 M-4	4.00	1440								
PL 800/A	90 L-6	1.10	910								
PL 800/B	112 M-4	4.00	1440	1050	920	1000	800	14	50	110	580
PL 800/C	132 S-4	5.50	1440								
PL 800/D	132 M-4	7.50	1440								
PL 900/A	100 L-6	1.50	940								
PL 900/B	112 M-6	2.20	940	1120	970	1020	900	14	50	110	580
PL 900/C	132 S-4	5.50	1440								
PL 900/D	132 M-4	7.50	1440								
PL 1000/A	132 S-6	3.00	960								
PL 1000/B	132 M1-6	4.00	960	1250	1120	1200	1000	14	70	120	715
PL 1000/C	132 M-4	7.50	1440								
PL 1000/D	160 M-4	11.00	1460								
PL 1000/E	160 L-4	15.00	1470								

RF Dimension & Specification



Roof Fan

Tipo / type / typ / Tipo Ventilatore Fan Ventilateur Ventilator Ventilador	kW inst.	Fan Speed	Lp dB/A	static pressure mmH ₂ O																	
				2	3	4	5	6	8	10	12	14	16	20	25	30	35	40	45	50	55
				Volume m ³ /min																	
RF 400/A	0.37	1380	60	98	96	94	92	89	83	75											
RF 450/A	0.75	1400	64				122	120	116	109	101	92	80								
RF 500/A	1.10	1400	68				164	161	155	148	140	131	120								
RF 560/A	1.50	1400	71				256	253	245	237	226	215	202	172							
RF 630/C	2.20	1420	74						311	307	301	294	286	267	237	199					
RF 710/C	2.20	1420	78						341	337	332	325	317	298	268	230	185				
RF 800/B	4.00	1440	81						517	512	506	499	491	471	439	400	353	299			
RF 900/C	5.50	1440	81							574	569	563	557	542	519	493	462	427			
RF 1000/C	7.50	1440	84								597	592	587	576	559	539	517	492	464	434	401
RF 630/A	0.55	900	69		202	196	190	183	170	157	143										
RF 710/A	0.75	910	67		238	235	231	226	212	193	168	138									
RF 800/A	1.10	910	69			328	323	317	302	283	258	230	196								
RF 900/A	1.50	940	70			367	363	358	347	333	317	298	276								
RF 1000/A	3.00	960	74				487	483	474	463	449	433	414	369							



Tipo - Type - Typ - Tipo	Motore Motor Moteur Motor Motor	kW	n. min. ⁻¹	mm									LxL	H
Ventilatore Fan Ventilateur Ventilator Ventilador				øA	B	C	øD	E	F	G				
RF 400/A	71 2-4	0.37	1380	400	200	290	850	40	10	50	600x600	580		
RF 450/A	80 2-4	0.75	1400	450	200	290	850	40	10	50	660x660	620		
RF 500/A	90 S-4	1.10	1400	500	236	290	850	40	10	50	730x730	655		
RF 560/A	90 L-4	1.50	1400	560	236	290	850	50	10	60	810x810	670		
RF 630/A	80 2-6	0.55	900	630	236	350	1250	50	12	60	900x900	765		
RF 630/C	100 L1-4	2.20	1420											
RF 710/A	90 S-6	0.75	910	710	300	350	1250	50	12	60	990x990	780		
RF 710/C	100 L1-4	2.20	1420											
RF 800/A	90 L-6	1.10	910	800	315	350	1250	60	12	70	1100x1100	790		
RF 800/B	112 M-4	4.00	1440											
RF 900/A	100 L-6	1.50	940	900	355	350	1250	60	12	70	1200x1200	845		
RF 900/C	132 S-4	5.50	1440											
RF 1000/A	132 S-6	3.00	960	1000	400	350	1250	60	12	70	1300x1300	875		
RF 1000/C	132 M-4	7.50	1440											