

RVS Blow-Through Rotary Valves consist of a tubular cast iron or stainless steel casing, a horizontally mounted rotor with a certain number of oblique V-shaped cross section compartments, a drive unit and a casing cover at each end.

RVS Durchblasseinheiten bestehen aus einem Gehäuse aus Grauguss oder Edelstahl, einem horizontal eingebauten Zellenrad, bestehend aus einer bestimmten Zahl schräg angeordneter, im Querschnitt V-förmiger Zellen, einer Antriebseinheit und einem Gehäusedeckel auf der Abtriebsseite.

Les distributeurs alvéolaires à passage tangentiel RVS sont constitués d'un corps tubulaire en fonte ou en acier inoxydable, un rotor avec compartiments en section à V avec pales inclinées, une motorisation et deux couvercles latéraux.

Le rotovale a flusso traversato RVS sono costituite da un corpo tubolare in ghisa o acciaio inossidabile, un rotore con compartimenti con sezione a V a pale inclinate, una motorizzazione e due coperchi laterali.

Function

Two compartments at a time of the continuously turning rotor are filled up with material through the inlet at the top of the Rotary Valve. After less than half a turn the material falls through the bottom opening into an air stream passing through a pneumatic conveying pipeline connected with the bottom part of the Rotary Valve.

Funktion

Durch den oben liegenden Einlaufschacht werden jeweils zwei Zellen des kontinuierlich rotierenden Zellenrads der Durchblasseinheit gleichzeitig mit Material befüllt. Nach weniger als einer halben Umdrehung des Zellenrads fällt das Material durch die Auslauföffnung an der Unterseite des Geräts in den Luftstrom der mit dem Auslauf der Durchblasseinheit verbundenen, pneumatischen Förderleitung.

Fonction

Deux compartiments à la fois sont remplis de matière à travers la bouche de remplissage en haut. Après moins d'un demi-tour, le rotor décharge le matériau par gravité dans le courant généré par l'air comprimé qui traverse la partie basse du distributeur, raccordé par brides aux deux extrémités à la tuyauterie du système de transport pneumatique.

Funzione d'uso

Due compartimenti alla volta vengono riempiti di materiale attraverso la bocca di carico in alto. Dopo meno di mezzo giro il rotore scarica il materiale per caduta nella corrente generata da aria compressa che attraversa la parte bassa della valvola e che alle due estremità è flangiata alla tubazione del sistema di trasporto pneumatico.

Features and Benefits

- Feed rate: 5 - 9 - 14 - 20 - 38 litres per revolution (0.17 - 0.3 - 0.5 - 0.7 - 1.3 cu ft per revolution)
- Available in ATEX zone 22 version
- Robust and compact design
- Rotor: integral with beveled blades, with scrapers (Viton®, Vulkolan, Teflon®)
- Fixed rotor speed: 10 / 20 / 30 r.p.m.
- Variable rotor speed: 4 - 22 r.p.m.
- Rotor surface treatment: nickel plating, Teflon® coating, hardened blades
- Casing: cast iron or 304 / 316 stainless steel
- Casing surface treatment: nickel plating, Teflon® coating
- Drives: direct with gear motor, with variable speed gear motor, coaxial with chain transmission, bare shafted without drive
- Easy access to all internal mechanical components

Technische Merkmale und Anwendervorteile

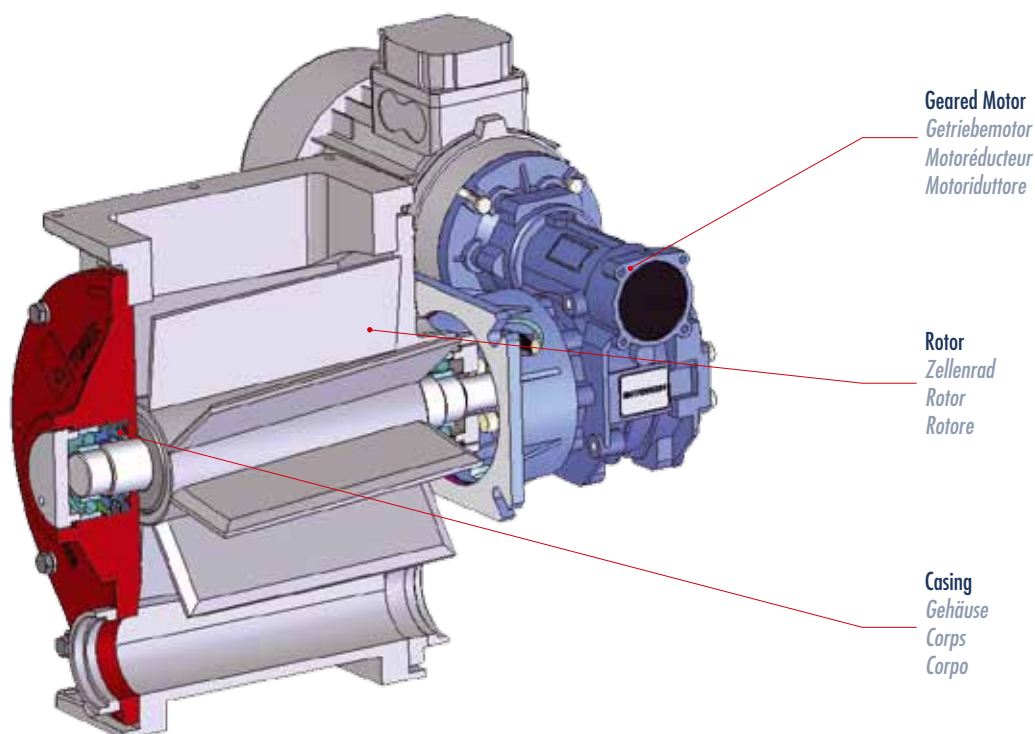
- Durchsatz: 5 - 9 - 14 - 20 - 38 Liter pro Umdrehung
- Erhältlich in ATEX-Version, Zone 22
- Robuste, kompakte Konstruktion
- Rotor: wahlweise integral mit abgeschrägten Zellentrennwänden, mit Abstreifern (aus Viton®, Vulkolan oder Teflon®)
- Konstante Rotordrehzahl: 10 / 20 / 30 U/min
- Variable Rotordrehzahl: 4 - 22 U/min
- Rotoroberflächenbehandlung: wahlweise vernickelt, Teflon®-beschichtet, Zellentrennwände gehärtet
- Gehäuse: Grauguss oder Edelstahl 1.4301 / 1.4401
- Gehäuseoberflächenbehandlung: wahlweise vernickelt, Teflon®-beschichtet
- Antriebseinheit: wahlweise Direktantrieb mit Getriebemotor, mit drehzahlverstellbarem Variogetriebemotor, coaxial mit Kettentrieb, ohne Antrieb mit freiem Wellenende
- Alle innen liegenden mechanischen Teile leicht zugänglich

Caractéristiques et avantages

- Capacité (litres/tour) : 5, 9, 14, 20 et 38
- Disponible dans la version ATEX, zone 22
- Construction compacte et robuste
- Rotor: intégral à pales arrondies, avec bavettes (Viton®, Vulkolan et Teflon®)
- Vitesse fixe du rotor: 10, 20, 30 tr/min
- Vitesse variable du rotor: 4 - 22 tr/min
- Traitements superficiels sur le rotor: nickelage, téflonnage, pales durcies.
- Corps : en fonte ou en acier inoxydable 304 / 316
- Traitements superficiels sur le corps: chromage, nickelage, téflonnage.
- Motorisations : directe par réducteur, par variateur coaxial avec entraînement par chaîne ou sans motorisation (arbre nu)
- Accès facile aux parties mécaniques internes

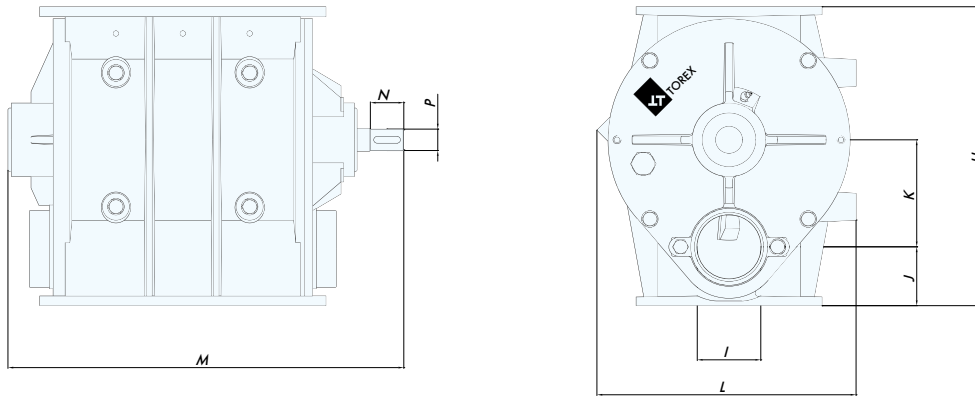
Caratteristiche e vantaggi

- Capacità (litri/giro) : 5, 9, 14, 20 e 38
- Disponibile in versione ATEX zona 22
- Costruzione robusta e compatta
- Rotore: integrale con pale smussate, con bavette (Viton®, Vulkolan e Teflon®)
- Velocità fissa rotore: 10, 20, 30 giri/min
- Velocità variabile rotore: 4 - 22 giri/min
- Trattamenti superficiali sul rotore: nichelatura, teflonatura, pale indurite
- Corpo: ghisa o acciaio inox AISI 304 / 316
- Trattamenti superficiali sul corpo: cromatura, nichelatura, teflonatura
- Motorizzazioni: diretta con motoriduttore, con motovariatore, coassiale con trasmissione a catena o senza motorizzazione (albero nudo)
- Facile accesso alle parti meccaniche interne



RVS/C

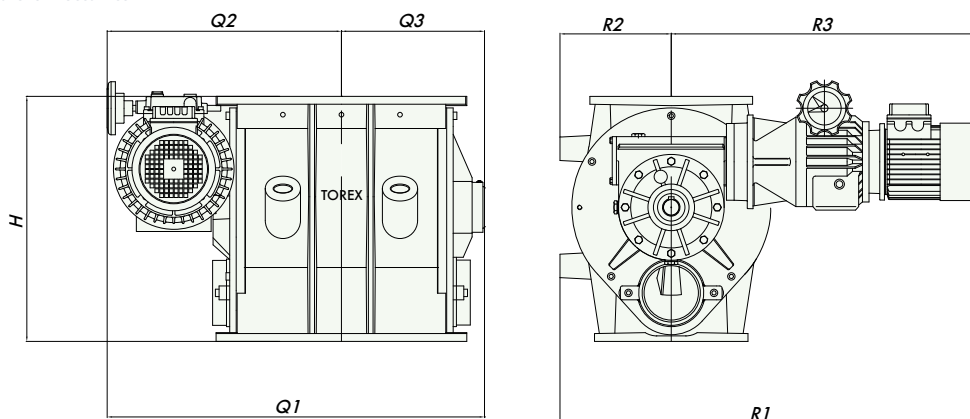
Bare Shafted Rotary Valves
Zellenradschleusen ohne Antrieb
Distributeurs alvéolaires à arbre nu
Rotovalvole ad albero nudo



TYPE	Dimensions in mm							
	H	I	J	K	L	M	N	P
RVS/C 05	335	61	55	130	270	400	80	28
RVS/C 10	339	64	54	129	280	455	58	28
RVS/C 15	399	74	69	153	323	504	76	32
RVS/C 20	447	96	88	160	362	592	93	32
RVS/C 35	530	118	105	185	430	732	112	40
RVS/C 80	677	150	128	240	600	1,004	100	50

RVS/C

Rotary Valves With Variable Speed Drive
Zellenradschleusen mit Regelantrieb
Distributeurs alvéolaires avec motovariateur
Rotovalvole con motovariatore meccanico



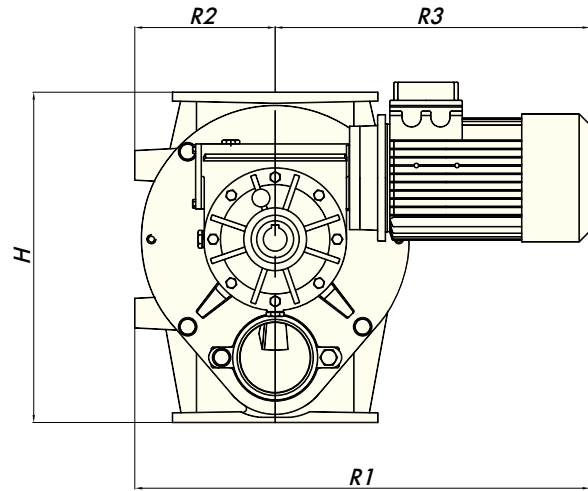
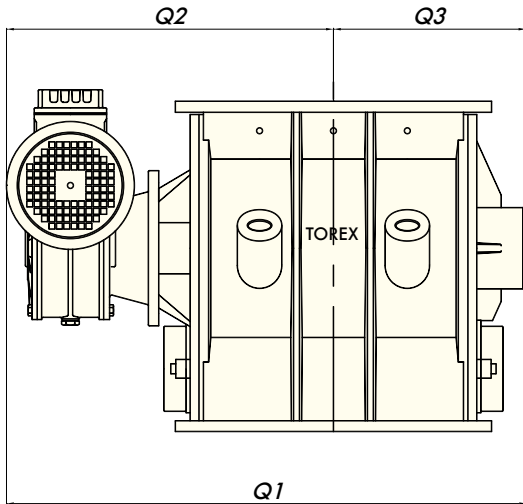
TYPE	Dimensions in mm						E-Motor		Variator	Rotor	
	Q 1	Q 2	Q 3	R 1	R 2	R 3	H	kW	R.P.M.	R.P.M.	R.P.M.
RVS/C 05	505	342	163	550	130	420	335	0.37	1,400	190 - 1,000	4 - 20
RVS/C 10	572	372	200	560	140	420	339	0.37	1,400	190 - 1,000	4 - 20
RVS/C 15	605	390	215	588	162	426	399	0.75	1,400	190 - 1,000	4 - 20
RVS/C 20	705	444	261	608	181	426	447	0.75	1,400	190 - 1,000	4 - 20
RVS/C 35	890	558	332	740	217	523	530	1.5	1,400	190 - 1,000	4 - 20
RVS/C 80	1,198	747	451	1,165	277	888	677	2.2	1,400	190 - 1,000	4 - 20

Rotary Valves With Direct Drive

Zellenradschleusen mit Direktantrieb

Distributeurs alvéolaires avec motorisation directe

Rotovalvole con motorizzazione diretta



30 RPM	TYPE	Dimensions in mm							E-Motor	
		Q1	Q2	Q3	R1	R2	R3	H	kW	min ⁻¹
	RVS/C 05	505	342	163	550	130	420	335	0.55	1,400
RVS/C 10	572	372	200	560	140	420	339	0.75	1,400	
RVS/C 15	605	390	215	588	162	426	399	1.1	1,400	
RVS/C 20	705	444	261	608	181	426	447	1.5	1,400	
RVS/C 35	890	558	332	740	217	523	530	2.2	1,400	
RVS/C 80	1,165	718	447	890	277	613	677	3	1,400	

20 RPM	TYPE	Dimensions in mm							E-Motor	
		Q1	Q2	Q3	R1	R2	R3	H	kW	min ⁻¹
	RVS/C 05	505	342	163	550	130	420	335	0.55	900
RVS/C 10	572	372	200	560	140	420	339	0.55	900	
RVS/C 15	605	390	215	588	162	426	399	0.75	900	
RVS/C 20	705	444	261	608	181	426	447	1.1	900	
RVS/C 35	890	558	332	740	217	523	530	1.5	900	
RVS/C 80	1,165	718	447	883	277	556	677	2.2	900	

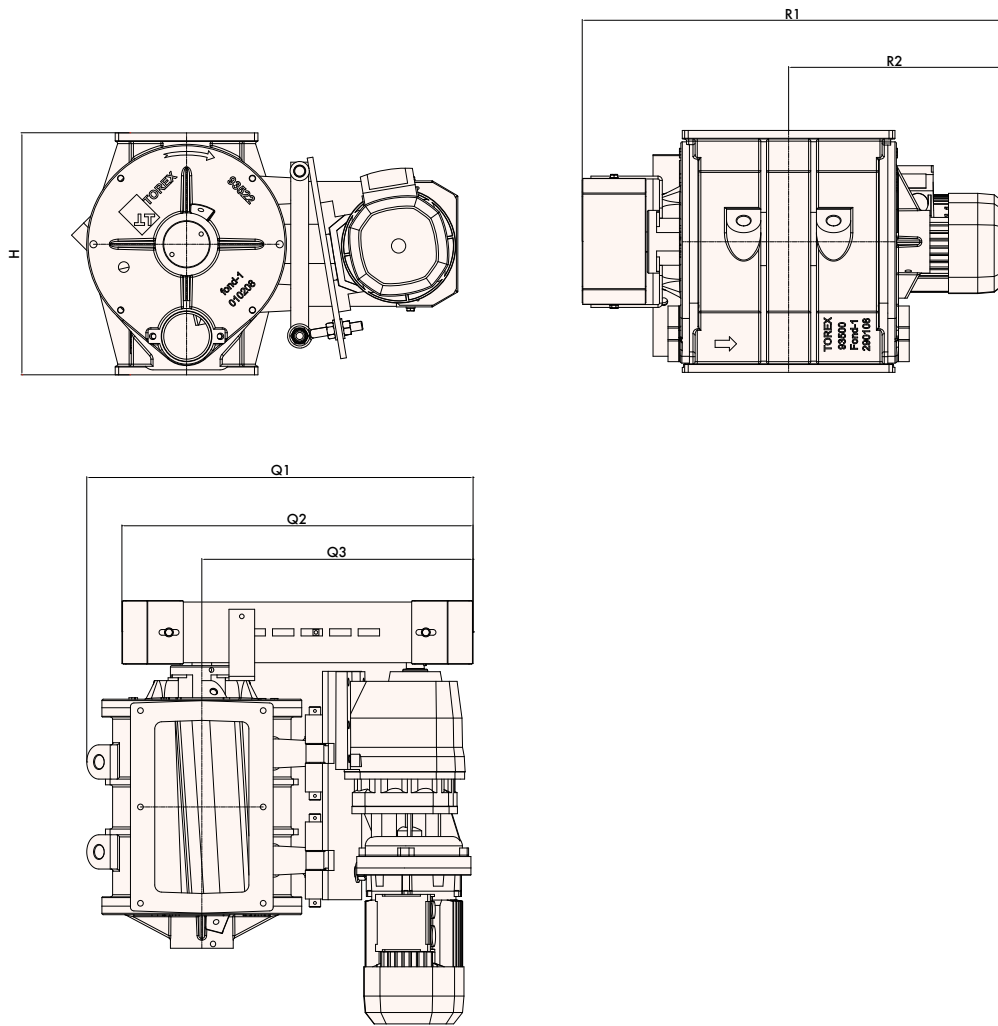
10 RPM	TYPE	Dimensions in mm							E-Motor		Pre-Torque
		Q1	Q2	Q3	R1	R2	R3	H	kW	min ⁻¹	
	RVS/C 05	475	342	163	517	130	387	335	0.37	1,400	YES
RVS/C 10	542	342	200	527	140	387	339	0.37	1,400	YES	
RVS/C 15	585	370	215	572	162	410	399	0.55	1,400	YES	
RVS/C 20	658	397	261	591	181	410	447	0.75	1,400	YES	
RVS/C 35	890	558	332	740	217	523	530	1.1	1,400	NO	
RVS/C 80	1,150	703	447	832	277	555	677	1.5	1,400	NO	

Rotary Valves With Chain Transmission

Zellenradschleusen mit Kettentrieb

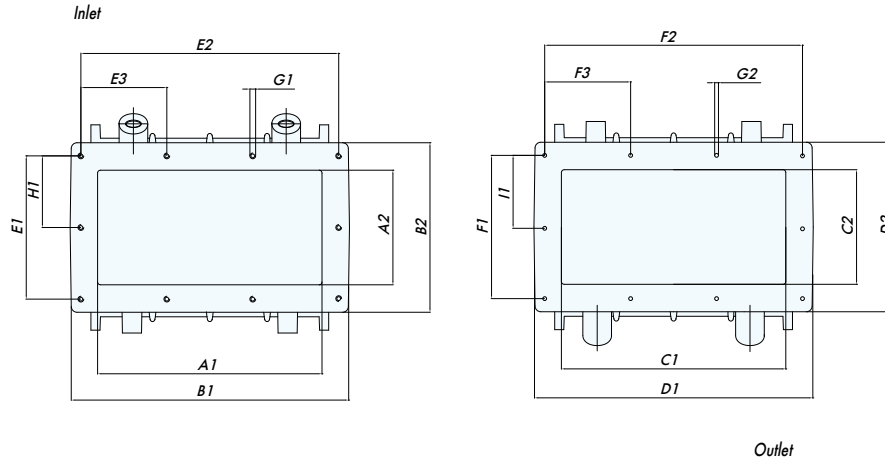
Distributeurs alvéolaires avec entraînement par chaîne

Rotovalvole con trasmissione a catena



TYPE		Dimensions in mm						E-Motor	
		H	Q1	Q2	Q3	R1	R2	kW	Nm
RVS/C 05	10	335	525	492	380	630	345	0.37	300
	20	335	525	492	380	630	345	0.55	232
	30	335	525	492	380	630	345	0.55	149
RVS/C 10	10	339	545	492	390	630	310	0.37	300
	20	339	545	492	390	630	310	0.55	232
	30	339	545	492	390	360	310	0.55	149
RVS/C 15	10	339	627	620	430	700	360	0.55	472
	20	339	627	620	430	650	310	0.75	328
	30	339	627	620	430	650	310	1.1	308
RVS/C 20	10	447	672	620	460	700	340	0.55	472
	20	447	672	620	460	650	290	1.1	328
	30	447	672	620	460	650	290	1.1	308
RVS/C 35	10	530	796	810	580	700	240	1.1	929
	20	530	796	810	580	750	190	1.5	633
	30	530	796	810	580	750	190	2.2	630
RVS/C 80	10	677	945	810	650	1,013	451	1.5	1,200
	20	677	945	810	650	1,013	451	2.2	890
	30	677	945	810	650	1,013	451	3.0	800

Flanges
Flanschbohrbilder
Brides
Flangiature



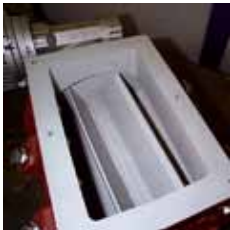
TYPE	Dimensions in mm									
	A1	A2	B1	B2	C1	C2	D1	E1	E2	E3
RVS/C 05	170	122	234	184	166	121	234	164	210	105
RVS/C 10	238	135	298	200	235	135	298	172	270	135
RVS/C 15	276	148	342	222	276	158	342	194	310	155
RVS/C 20	337	196	428	278	337	200	428	250	390	195
RVS/C 35	470	240	585	352	480	220	585	300	540	180
RVS/C 80	569	284	710	426	569	284	710	370	645	215

TYPE	Dimensions in mm										
	N° E3	F1	F2	F3	N° F3	G1	N°	G2	N°	H1	I1
RVS/C 05	2	164	210	105	2	M8	6	9	6	-	-
RVS/C 10	2	172	270	135	2	M8	6	10	6	-	-
RVS/C 15	2	194	310	155	2	M10	6	12	6	-	-
RVS/C 20	2	250	390	195	2	M12	6	13	6	-	-
RVS/C 35	3	300	540	180	3	M12	8	14	8	-	-
RVS/C 80	3	370	645	215	3	M14	10	15	10	185	185

Accessories - Zubehör - Accessoires - Accessori



External Support (suitable up to 220°C)
Externe Unterstützung (zulässig bis 220 °C)
Support extérieur (approprié jusqu'à 220° C)
Supporto esteriore (idoneo fino a 220°C)



Teflon®-coated Rotary Valve
Zellenradschleuse mit Teflon®-Beschichtung
Distributeur alvéolaire tefloné
Rotovalvola teflonata



Nickel-Plated Rotary Valve
Vernickelte Zellenradschleusen
Distributeur alvéolaire nickelé
Rotovalvola nichelata



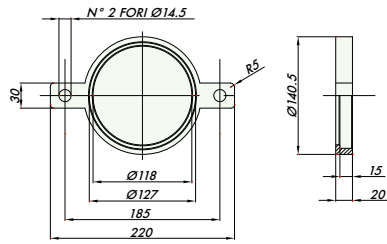
Rotary Valve in 304 / 316 stainless steel
Zellenradschleuse aus Edelstahl 1.4301 / 1.4401
Distributeur alvéolaire en acier inoxydable 304 / 316
Rotovalvola in acciaio inox AISI 304 / 316



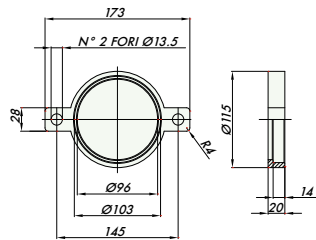
Internally Chrome-Plated Casing and End Plates
Innen verchromtes Gehäuse und Endschilder
Corps et couvercles chromés intérieurement
Corpo e coperchi cromati internamente

RVS/C

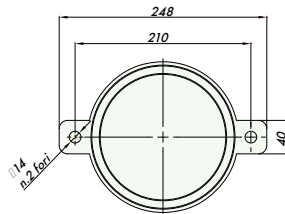
Outlet Dimensions
 Auslaufabmessungen
 Dimensions embouchures
 Dimensioni imbocchi
 Dimensioni imbochi



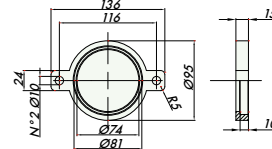
RVS 35



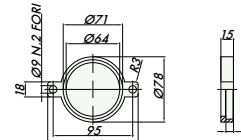
RVS 20



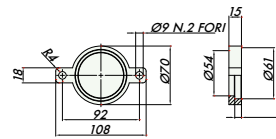
RVS 80



RVS 15



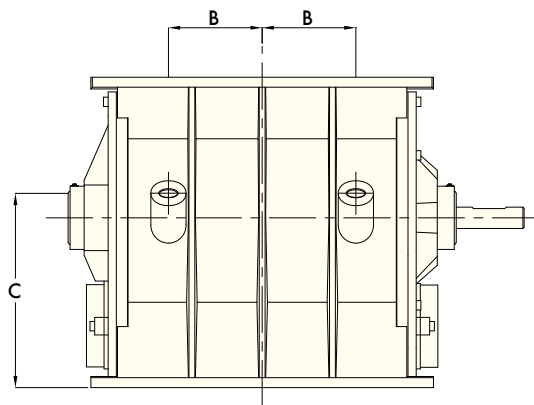
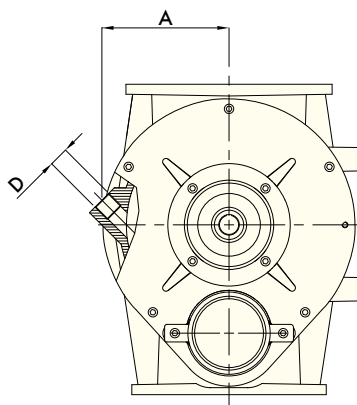
RVS 10



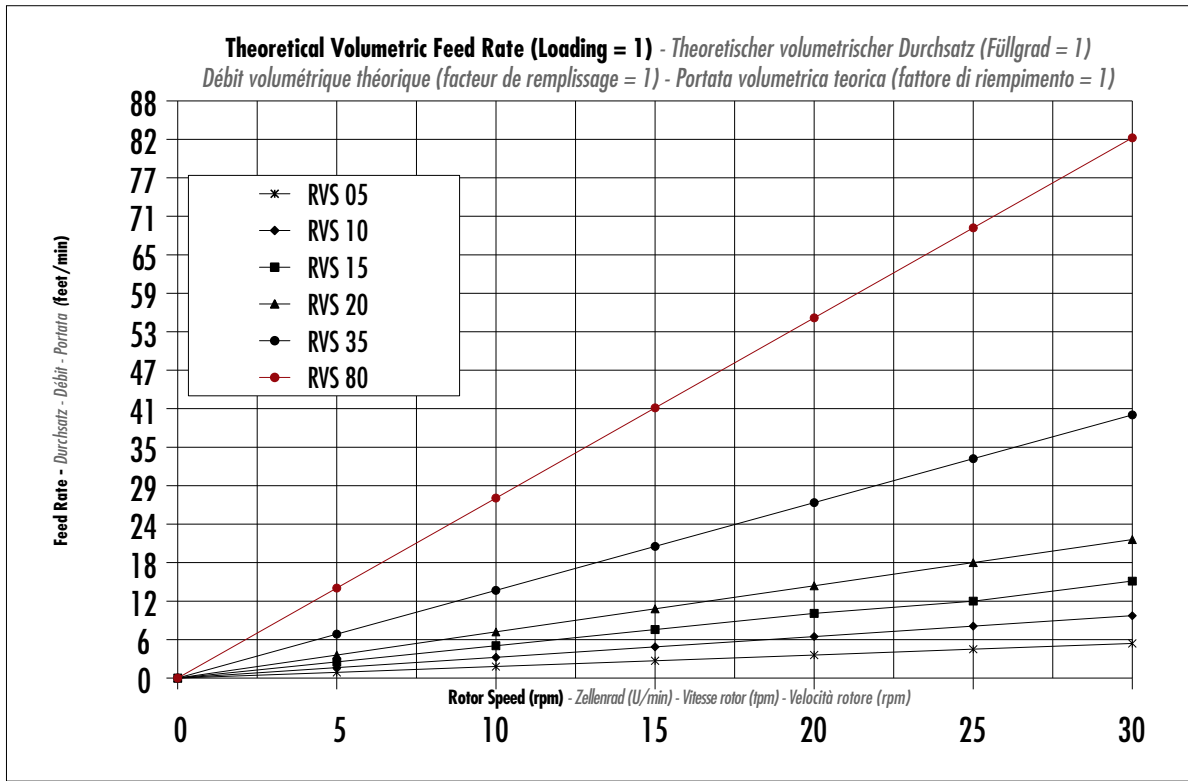
RVS 05

RVS/C

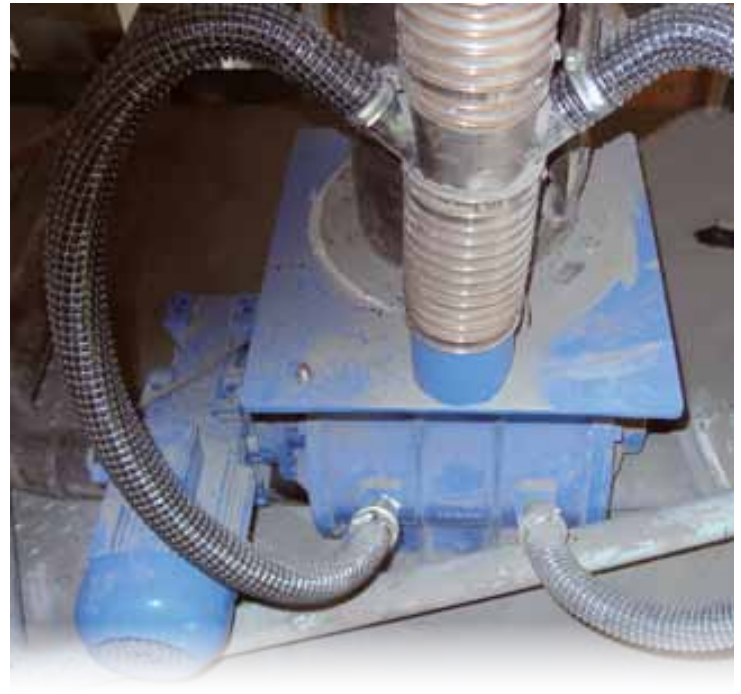
Venting
 Entlüftung
 Évents
 Scarichi aria



TYPE	Dimensions in mm			
	A	B	C	D
RVS/C 05	136	62	213	3/4" GAS
RVS/C 10	145	63	213	3/4" GAS
RVS/C 15	166	72	253	3/4" GAS
RVS/C 20	181	100	279	3/4" GAS
RVS/C 35	217	160	332	3/4" GAS
RVS/C 80	295	175	350	1 1/2" GAS



TYPE	m ³ /h at 10 rpm	m ³ /h at 20 rpm	m ³ /h at 30 rpm	Litres per Revolution	Max. Pressure Differential (bar)	Working Temperature
RVS 05	3.0	6.0	9.0	5	0.7	-20 °C ~ 60 °C
RVS 10	5.4	10.8	16.2	9	0.7	-20 °C ~ 60 °C
RVS 15	8.4	16.8	25.2	14	0.7	-20 °C ~ 60 °C
RVS 20	12.0	24.0	36.0	20	0.7	-20 °C ~ 60 °C
RVS 35	22.8	45.6	68.4	38	0.7	-20 °C ~ 60 °C
RVS 80	46.8	93.6	140.4	78	0.7	-20 °C ~ 60 °C





TOREX S.p.A.
Via Canaletto, 139/a
I - 41030 S. Prospero s/S. (MO) - ITALY

Tel. : +39 059 80 80 811
Fax : +39 059 90 82 04

torex@torex.it
www.torex.it



Further Products - Weitere Produkte - Autre Production - Altra Produzione



TOR. 320



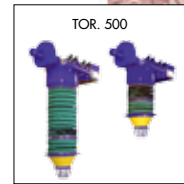
TOR. 600



TOR. 941



TOR. 900



TOR. 500



TOR. 800



TOR. 310